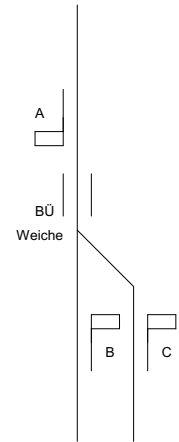
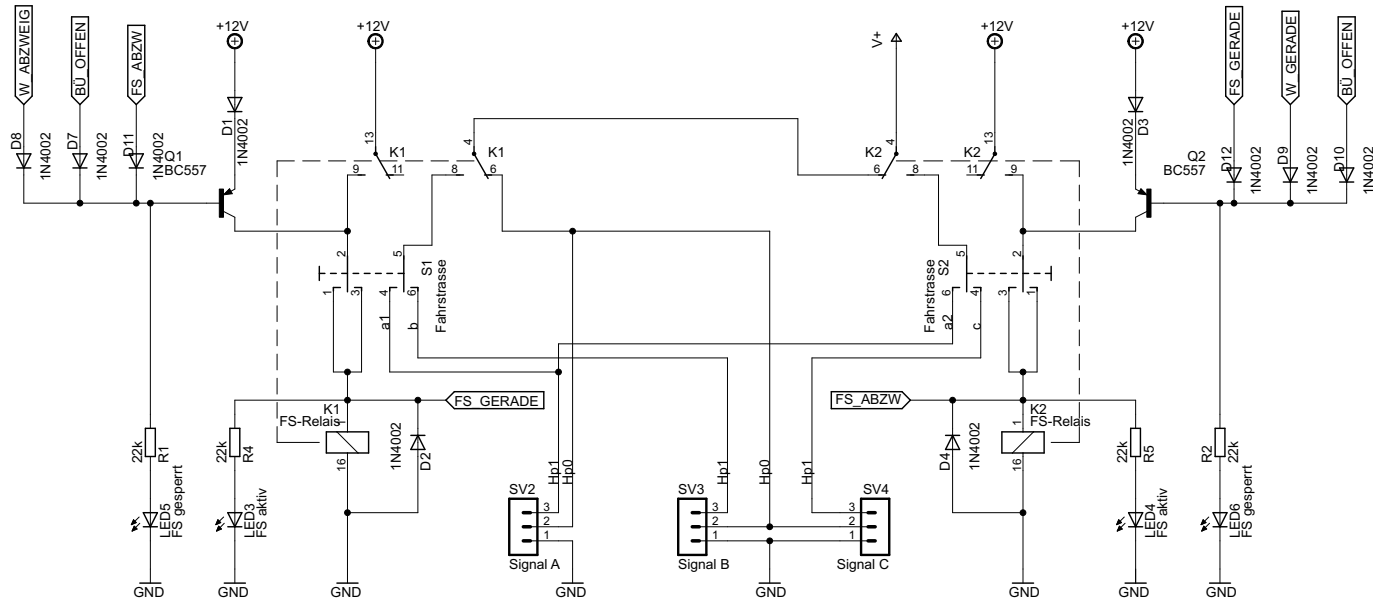


Stellwerk  
**Abzw Pyrkerfeld**

Ortsituation



Fahrstraßen und Deckungssignale



Versorgung: +12V Gleichspannung für Relais und LEDs / V+ Wechselspannung ca. 14 V für Weichen- u. Signalantriebe

Weichen und Streckenelemente

